

Made in Italy

0105PR GRU IDRAULICA A CARRELLO PIEGHEVOLE E RIBASSATA

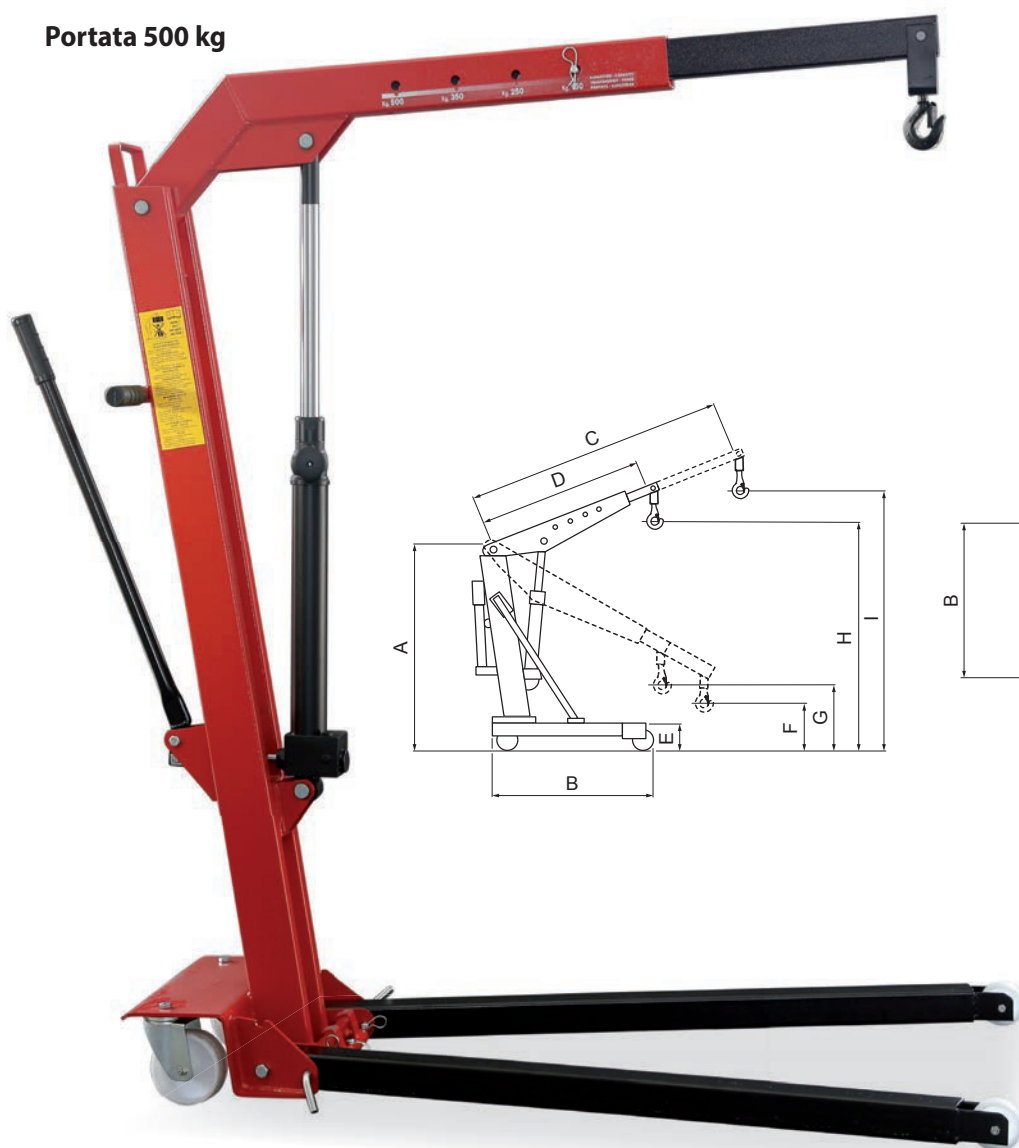
La **105PR** ha una struttura ribassata con ingombro minimo da terra di soli **80 mm**.

È una gru idraulica a carrello con telaio in acciaio ed **elementi pieghevoli per facilitare il trasporto** e un utilizzo razionale e flessibile, ha un ingombro minimo in produzione e nei magazzini.

La **105PR** è made in Italy ed è dotata di **pompa a doppio effetto**, valvola limitatrice di carico e braccio con gancio allungabile in quattro posizioni.

Ruote anteriori fisse.
Ruote posteriori piroettanti.

Portata 500 kg



Dati Tecnici		
	UM	0105PR
Portata max	[kg]	500
Portata (4 posiz.)	[kg]	500/400 350/250
Peso	[kg]	87
A	[mm]	1490
B	[mm]	1530
C	[mm]	1320
D	[mm]	1010
E	[mm]	80
F	[mm]	100
G	[mm]	400
H	[mm]	1990
I	[mm]	2140
L	[mm]	730
M	[mm]	860
N	[mm]	430

